

CAMSO MPT 793S



ТЕЛЕСКОПИЧЕСКИЕ
ПОГРУЗЧИКИ



КОМПАКТНЫЕ
КОЛЕСНЫЕ
ПОГРУЗЧИКИ



ШИНЫ ДЛЯ ТЯЖЕЛЫХ УСЛОВИЙ РАБОТЫ, ИСКЛЮЧАЮЩИЕ ВОЗМОЖНОСТЬ ПРОКОЛА

Цельнолитые многофункциональные шины для использования в тяжелых условиях. Шины MPT 793S исключают возможность проколов и обеспечивают превосходную устойчивость, отличные ходовые качества и непревзойденную долговечность.

camso.co

ЭКСПЛУАТАЦИОННЫЕ ХАРАКТЕРИСТИКИ

СРОК СЛУЖБЫ ШИНЫ



УСТОЙЧИВОСТЬ К ПРОКОЛАМ



СЦЕПЛЕНИЕ



CAMSO MPT 793S



СПЕЦИАЛЬНО РАЗРАБОТАННАЯ ЦЕЛЬНОЛИТАЯ ШИНА

- Исключает проколы и обеспечивает непревзойденную производительность в сложных условиях эксплуатации

МАССИВНЫЙ НЕНАПРАВЛЕННЫЙ РИСУНОК ПРОТЕКТОРА

- Улучшает долговечность и обеспечивает более высокую универсальность при применении



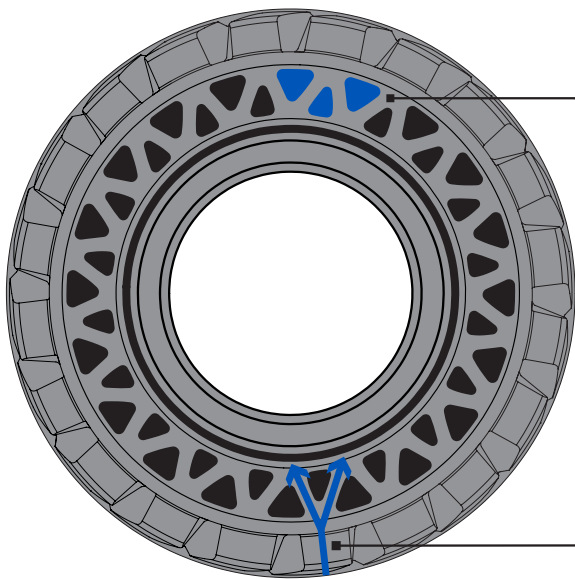
КОНСТРУКЦИЯ БОКОВИНЫ С ОТВЕРСТИЯМИ ТРЕУГОЛЬНОЙ ФОРМЫ

- Максимально увеличивает устойчивость и улучшает ходовые качества

СТУПЕНЧАТЫЙ РИСУНОК ПРОТЕКТОРА В ПЛЕЧЕВОЙ ЗОНЕ

- Улучшает очистку протектора, обеспечивая повышенное сцепление на мягких поверхностях

РАЗМЕР ШИНЫ	НОВЫЙ РАЗМЕР	ШИРИНА ОСНОВАНИЯ	РАЗМЕР ОБОДА	ФАКТИЧЕСКИЕ РАЗМЕРЫ ШИНЫ			МАКСИМАЛЬНАЯ НАГРУЗКА НА ШИНУ [кг] [фунтов]			
				НД [мм] [дюймы]	НШ [мм] [дюймы]	ГП [мм] [32-й]	Другие транспортные средства			Статическая
							6 км/ч 4 мили/ч	10 км/ч 6 мили/ч	25 км/ч 16 мили/ч	
385/70-20	405/70-18 16/70-20	10.00	10.00	1039	385	55	9900	8995	8250	12460
				40,9	15,2	69	21825	19830	18190	27470
375/85-24	400/80-24 15.5-25	10.00	10.00	1245	375	60	10200	9265	8500	12835
				49,0	14,8	76	22485	20425	18740	28295



Глубокие, перемежающиеся выемки треугольной формы сводят к минимуму нагрузку на компоненты техники

Мостовая структура выемок оптимизирует распределение веса, стабильность и комфорт при езде

ОФИЦИАЛЬНЫЙ ДИСТРИБЬЮТОР:

camso.co



РАНЕЕ
CAMOPLAST
SOLIDEAL